



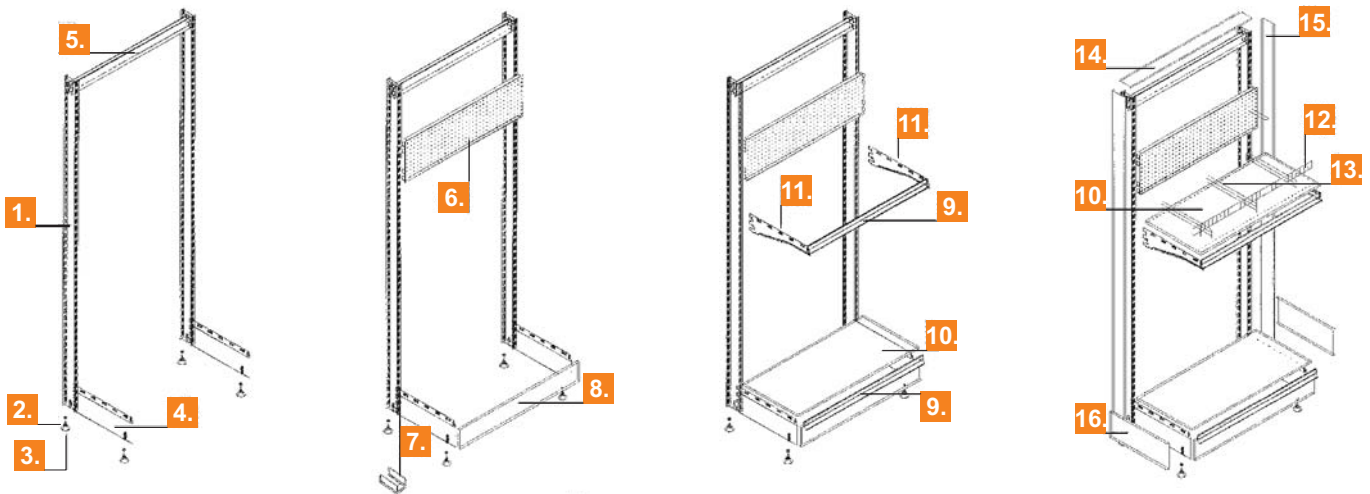
minden ami polc

POLCRENDSZEREK.hu

SALGÓ - RAKTÁRTECHNIKA

Alapítva: 1994

POREX SZERELÉSI UTASÍTÁS



ALAPÁLLVÁNY SZERELÉSE:

- Az 1-es jelű oszlopba 2-es jelű anyát és 3-as jelű talptárcsát szerel.
- A 4-es jelű lábkonzolja, a 2-es jelű anyát és a 3-as jelű talptárcsát szerel.
- A szerelt I-es jelű oszlopba a 4-es jelű lábkonzolt beakasztja, majd 5-ös jelű oszlopmerevítőt az oszlopok közé akasztja a fülek segítségével.
- Az oszlopok közé a 6-os jelű fémhátfalakat beakasztja.
- A 7-es jelű biztosító lemezzel a lábkonzolókat az oszlopokhoz rögzíti.
- A 4-es jelű lábkonzolok közé a 8-as jelű alsó homloklapot és a 9-es jelű ársínt felszereli.
- Az állványt a 3-as jelű talptárcsák segítségével szintezi (vízmértékkel).
- A 11-es jelű jobbos-balos konzolokat az 1-es jelű oszlopokba akasztja.
- A konzolok közé a 9-es jelű ársíneket beakasztja és ráhelyezi a 10-es jelű fémpolcokat.
- Előtérács (12-es jelű) és rekeszelőrács (13-as jelű) alkalmazása esetén azokat a fémpolc perforációiba beakasztja.
- A 14-es jelű állványtakaró lemezt az állvány tetjére helyezi, a 15-ös jelű oszloptakarót az 1-es jelű oszlopokra pattintja, a 16-os jelű jobbos-balos lábtakarót a 4-es jelű lábkonzolra szereli.

MŰSZAKI PARAMÉTEREK:

Állványmagasságok: 2250, 2160, 1980, 1710, 1440, 1260, 1170, 810 mm
(2000 mm magasság felett az oszlopot célszerű falhoz rögzíteni.)

Tengelytávolság: 1000, 900, 600 mm

Polcmélységek: 570, 490, 410, 330, 250 mm

Polcok teherbírása: 140 kg/m²

TOVÁBBI LEHETŐSÉGEK:

Az állványok fahátfalakkal, fapolcokkal, tükörhátfallal, üvegpolcokkal, kenyérrács polcokkal, KOR anyagú húszakasztóval, illetve perforált hátfal esetén akasztóhorgokkal és felsővilágítással is szerelhetők. (A felsővilágításhoz felhasznált tetőpolc nem terhelhető).

(A fapolcok teherbírása: 120 kg/m², az üvegpolcok teherbírása: 100 kg/m².)

Az állványok közé külső, illetve belső sarokelemek is építhetők, az alkatrészekből közép gondolák is összeállíthatók.

Az állványok tisztítása enyhén mosószeres, nedves ruhával történhet.

A SZERELÉSHEZ SZÜKSÉGES ESZKÖZÖK:

Gumikalapács, 17-19-es villáskulcs, csavarhúzó

A szerelés során felmerülő problémák esetén szakembereink készséggel állnak rendelkezésére!

...mi bírjuk a terhelést!