



minden ami polc

POLCRENDSZEREK.hu

RAKLAPOS ÁLLVÁNYOK

WEBÁRUHÁZ

webaruhaz.polcrendszer.hu

Tárolástechnika

Raktártechnika

Logisztika



WELSER
Raklapos állvány

ÁRAJÁNLAT



RAKTÁRTECHNIKA

...mi bírjuk a terhelést!



minden ami polc

POLCRENDSZEREK.hu

RAKLAPOS ÁLLVÁNYOK

WEBÁRUHÁZ

webaruhaz.polcrendszer.hu



WELSER Nagyteherbírású raklapos állványrendszer

Rakodólapos állványok, raklaptárolók, raklaptároló állványok. Különböző megnevezésekkel illettük őket, mégis mind egy dologról, szólnak. Rakodólapon elhelyezett termékekből képzett egységgrakományok gazdaságos elhelyezése megfelelően kialakított állványrendszerben. A rakodólapos állványrendszer állványkereteit vízszintes tartó gerendák fogják össze. Az állványlétrák (keretek) csavarkötéssel készülnek a hossztartók kapcsolható kivitelűek. Egy állványmezőbe minimum két tartó gerenda-pár szükséges elhelyezni, az állvány stabilitása miatt.



Felhasználási terület: kereskedelmi és ipari raktárak, logisztikai központok, építőanyag lerakatok, élelmiszer és ital elosztók.

A tárolandó raklap típusa lehet EURO raklap egyszer használatos paletta. Eltérő méretű japán és amerikai raklapok tárolása is megoldható a keret méreteinek módosításával, kiegészítő elemek felhasználásával. További tartozékok alkalmazásával a rendszer alkalmassá tehető nem raklapon tárolt dobozok, ládák, hordók, kábeldobok és egyéb csomagolási módú anyagok elhelyezésére



WELSER Állványkeret

Magasság/mélység		
3000/800	3000/1000	3000/1200
3500/800	3500/1000	3500/1200
4000/800	4000/1000	4000/1200
4500/800	4500/1000	4500/1200
5000/800	5000/1000	5000/1200
5500/800	5500/1000	5500/1200
6000/800	6000/1000	6000/1200
6500/800	6500/1000	6500/1200
7000/800	7000/1000	7000/1200
8000/800	8000/1000	8000/1200
9000/800	9000/1000	9000/1200

Állványkeretek teherbírása: 18T

Állványkeretek kivitele: Festett szürke v. Horganyzott

A tervezés és kivitelezés során vegye figyelembe, hogy az adott területen rakodólapos állványrendszert kíván elhelyezni. A készbeton felületnek legalább B25 minőségűnek kell lennie, hogy alkalmas legyen a felmerülő nyomó és húzó feszültségek elviselésére.

Padlóegyenletlenség a legmagasabb és legalacsonyabb pont között ne haladja meg a $\pm 7,5$ mm-t

Rakodólapos állványrendszer telepítését mindig bízza szakcégre.

...mi bírjuk a terhelést!



minden ami polc

POLCRENDSZEREK.hu

RAKLAPOS ÁLLVÁNYOK

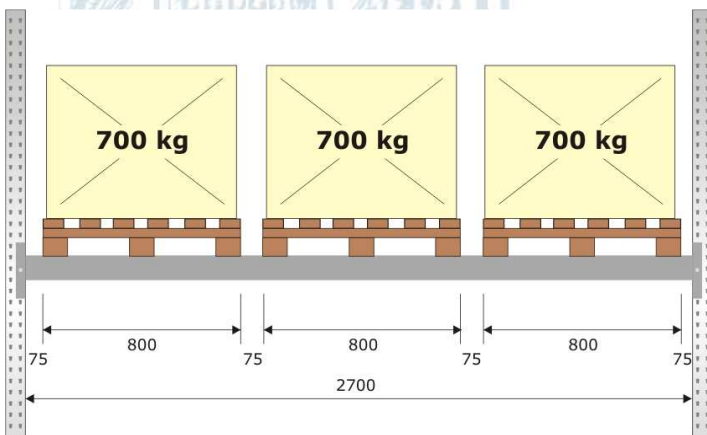
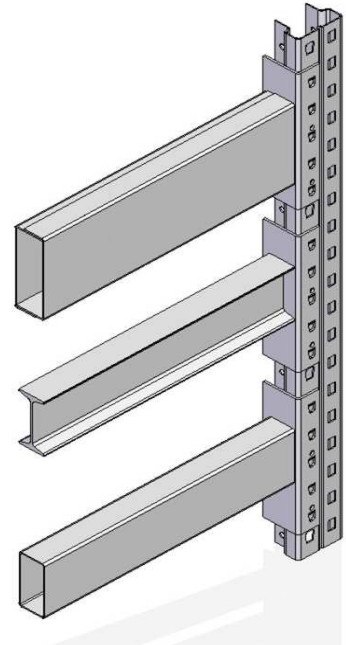
WEBÁRUHÁZ

webaruhaz.polcrendszer.hu



WELSER Tartógerendák

Gerenda hossz (mm)	Típus	Raklapok száma egymás mellett (EUR Paletta)	Teherbírás Kg/gerendapár
1800	60x40	2	1.000 kg
1800	80x40	2	1.800 kg
1800	100x50	2	3.000 kg
2700	80x40	3	1.200 kg
2700	100x50	3	2.100 kg
2700	130x50	3	3.100 kg
2700	J150x60	3	4.500 kg
2700	I 80	3	2.100 kg
2700	I 100	3	3.000 kg
2700	I 120	3	5.000 kg
3400	130x50	4	2.200 kg
3400	J150x60	4	4.000 kg



...mi bírjuk a terhelést!



minden ami polc

POLCRENDSZEREK.hu

RAKLAPOS ÁLLVÁNYOK

WEBÁRUHÁZ

webaruhaz.polcrendszer.hu



Panelpolc



<i>Típus</i>	<i>Teherbírás</i>
Panel SD 800*440	140 kg
Panel SD 1000*440	140 kg
Panel SD 1200*400	140 kg
Panel SD 800*530	140 kg
Panel SD 1000*530	140 kg
Panel SD 1200*530	140 kg
Nagy teherbírás	
Panel HD 800*440	240 kg
Panel HD 1000*440	240 kg
Panel HD 1200*400	240 kg
Panel HD 800*530	240 kg
Panel HD 1000*530	240 kg
Panel HD 1200*530	240 kg

Kiszolgálás siófoki és budapesti raktári készletről

Bővebb információ – ügyfélszolgálat

Levelezési cím: 8600 Siófok, Hűvösvölgyi u. 2
Tel./Fax: 06 (84) 322-902
Mobil: **06 (20) 9424-278**
E-mail: kormendy@polcrendszer.hu

Nyitva tartás H-P 8:00 – 16:00

Vállalt szolgáltatások

Helyszíni felmérés – Tervezés
Részletes árajánlat készítés
Helyszíni szállítás
Helyszíni összeszerelés

...mi bírjuk a terhelést!